

# Temperatur- och timerfunktioner TS-panel

Svenska

## TS 16-3 / TS 16-3B / TS 30-03



### Badtid snabbstart

Röda siffror - badtid i timmar

Vid snabbstart vrid förbi de rödmarkerade siffrorna och sen tillbaka till önskad badtid.

Timern stänger automatiskt av bastun vid läge 0.

## TS 30-012



### Badtid

Siffror - badtid i timmar

Vrid till önskad badtid.

Timern stänger automatiskt av bastun vid läge 0.

## TS 30-6 TS 16-6 TS 16-6B



### Förvalstid

(TS 16-3 / TS 16-3B / TS 30-03)

Svarta siffror - tid i timmar innan aggregatet automatiskt startar.

Vrid till markering 9, sedan tillbaka till önskad förvalstid.

Timern stänger automatiskt av bastun vid läge 0.



### Temp

Siffrorna 1-5 anger en stigande värmeskala. Prova dig fram till vilket som passar dig bäst.



Cirka temperaturer:

- 1 - 50°
- 2 - 65°
- 3 - 80°
- 4 - 95°
- 5 - 110°

# Temperature and timer functions – TS panel

English

## TS 16-3 / TS 16-3B / TS 30-03



### Bathing time – quick start

Red figures – bathing time in hours

To activate the quick-start function, first turn the dial past the red figures and then back again to set the bathing time (the length of time you wish the heater to be on).

The timer turns the sauna heater off automatically when the dial reaches the 0 position.

## TS 30-012



### Bathing time

Figures – bathing time in hours

Turn the dial to set the bathing time (the length of time you wish the heater to be on).

The timer turns the sauna heater off automatically when the dial reaches the 0 position.

## TS 30-6 TS 16-6 TS 16-6B



### Pre-set time

(TS 16-3 / TS 16-3B / TS 30-03)

Black figures – pre-set switch-on time (the number of hours before the heater automatically switches itself on).

Turn the dial to the figure 9 and then back again to the desired pre-set time.

The timer turns the sauna heater off automatically when the dial reaches the 0 position.



### Temperature

The figures 1-5 indicate a rising temperature scale. Test the various different temperatures to decide which is the most comfortable for you.



Approximate temperatures:

- 1 = 50°C/125°F
- 2 = 65°C/150°F
- 3 = 80°C/175°F
- 4 = 95°C/200°F
- 5 = 110°C/230°F

# Temperatur- und Zeitschalterfunktionen TS-Bedientafel

Deutsch

## TS 16-3 / TS 16-3B / TS 30-03



### Badezeit Schnellstart

Rote Ziffern – Badezeit in Stunden

Bei Schnellstart den Schalter über die roten Ziffern hinausdrehen und anschließend auf die gewünschte Badezeit zurückdrehen.

In Stellung **0** schaltet der Zeitschalter die Sauna automatisch aus.

## TS 30-012



### Badezeit

Ziffern – Badezeit in Stunden

Die gewünschte Badezeit einstellen.

In Stellung **0** schaltet der Zeitschalter die Sauna automatisch aus.

## TS 30-6

## TS 16-6

## TS 16-6B



### Vorwahlzeit

(TS 16-3 / TS 16-3B / TS 30-03)

Schwarze Ziffern – Zeit in Stunden bis zum automatischen Start des Aggregates.

Auf Stellung **9** drehen und anschließend auf die gewünschte Vorwahlzeit.

In Stellung **0** schaltet der Zeitschalter die Sauna automatisch aus.



### Temp.

Die Ziffern **1-5** entsprechen der Wärmeskala. Finden Sie die für Sie geeignete Einstellung heraus.



Temperaturen ca.:

- 1 - 50°
- 2 - 65°
- 3 - 80°
- 4 - 95°
- 5 - 110°

# Fonctions température et minuteur du panneau TS

Français

## TS 16-3 / TS 16-3B / TS 30-03



### Démarrage rapide de la durée de séance

Chiffres rouges – durée de séance en heures

Pour effectuer un démarrage rapide, tourner en dépassant les chiffres marqués de rouge, puis revenir à la durée de séance souhaitée.

Le minuteur arrête automatiquement le sauna en position 0.

## TS 30-012



## TS 30-6

## TS 16-6

## TS 16-6B



### Durée de séance

Chiffres – durée de séance en heures

Tourner à la durée de séance souhaitée.

Le minuteur arrête automatiquement le sauna en position 0.

### Durée présélectionnée (TS 16-3 / TS 16-3B / TS 30-03)

Chiffres noirs – durée en heures avant le démarrage automatique du poêle.

Tourner jusqu'à la marque 9, puis revenir à la durée présélectionnée souhaitée.

Le minuteur arrête automatiquement le sauna en position 0.



### Temp.

Les chiffres 1–5 représentent une échelle croissante des températures. Faire des essais successifs pour trouver la température idéale.



Températures approximatives :

- 1 - 50°
- 2 - 65°
- 3 - 80°
- 4 - 95°
- 5 - 110°

# Панель TS установки температуры и таймера

Русский

## TS 16-3 / TS 16-3B / TS 30-03



### Время купания – быстрый старт

Красные цифры – время купания в часах.

При быстрой установке поверните мимо красных цифр и затем обратно на желаемое время купания.

Таймер выключается автоматически, когда он находится в положении 0.

## TS 30-012



## TS 30-6 TS 16-6 TS 16-6B



### Время купания

Цифры – время купания в часах.

Поверните на желаемое время купания.

Таймер выключается автоматически, когда он находится в положении 0.

### Запрограммированное время

(TS 16-3 / TS 16-3B / TS 30-03)

Чёрные цифры показывают время в часах до включения агрегата.

Поверните на отметку 9, затем обратно на запрограммированное время.

Таймер выключается автоматически, когда он находится в положении 0.



### Темп

Цифры 1-5 показывают увеличение температуры. Найдите путём проверок наиболее подходящую для вас температуру.

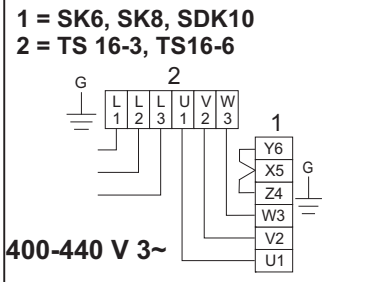


Примерная температура:

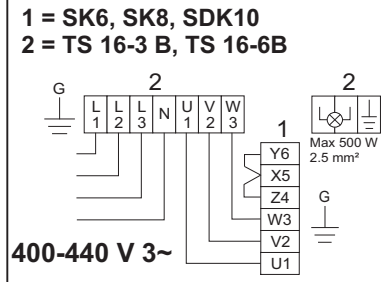
- 1 - 50°
- 2 - 65°
- 3 - 80°
- 4 - 95°
- 5 - 110°

# TS + SK / SD / SDK

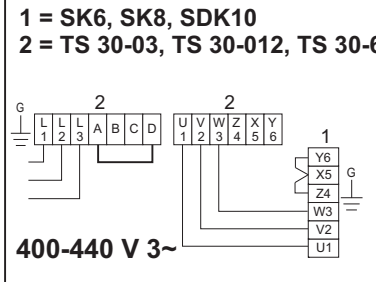
## 400 - 415 - 440 V 3~



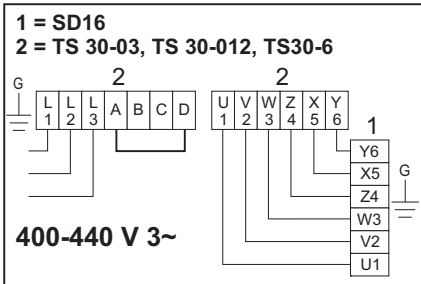
WARNING! THIS APPLIANCE MUST BE EARTHED!



WARNING! THIS APPLIANCE MUST BE EARTHED!

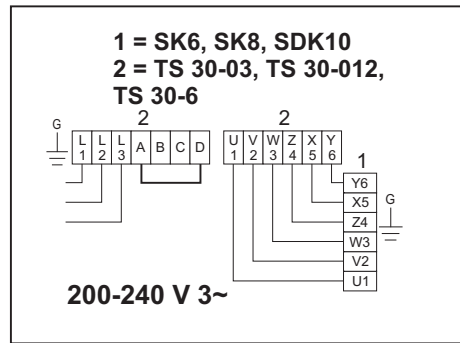


WARNING! THIS APPLIANCE MUST BE EARTHED!



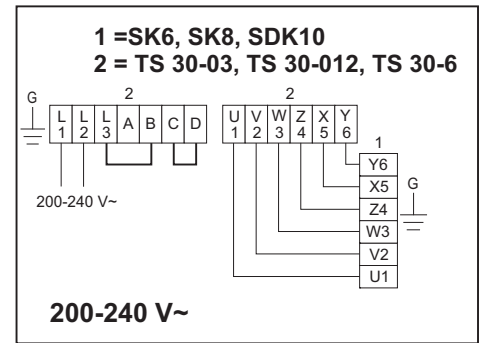
WARNING! THIS APPLIANCE MUST BE EARTHED!

## 200 - 208 - 230 - 240 V 3~



WARNING! THIS APPLIANCE MUST BE EARTHED!

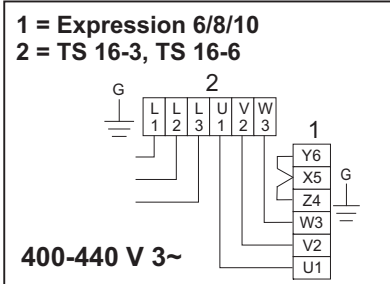
## 200 - 208 - 230 - 240 V~



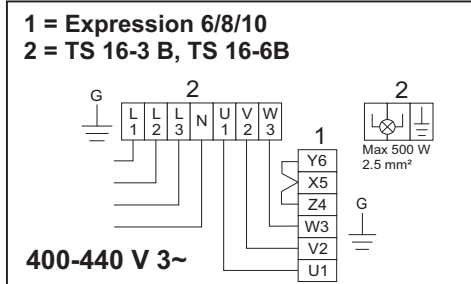
WARNING! THIS APPLIANCE MUST BE EARTHED!

# TS + EXPRESSION

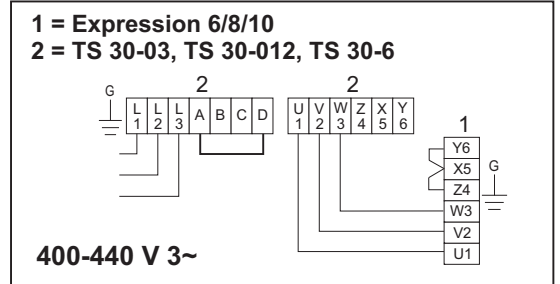
## 400 - 415 - 440 V 3~



WARNING! THIS APPLIANCE MUST BE EARTHED!

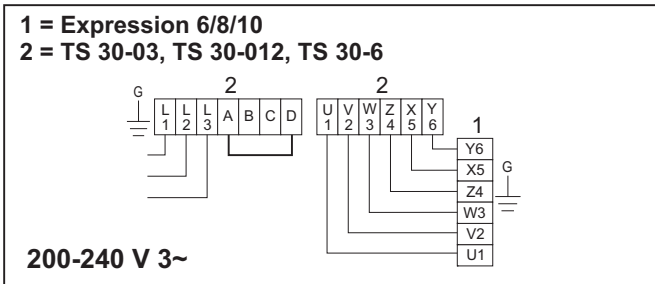


WARNING! THIS APPLIANCE MUST BE EARTHED!



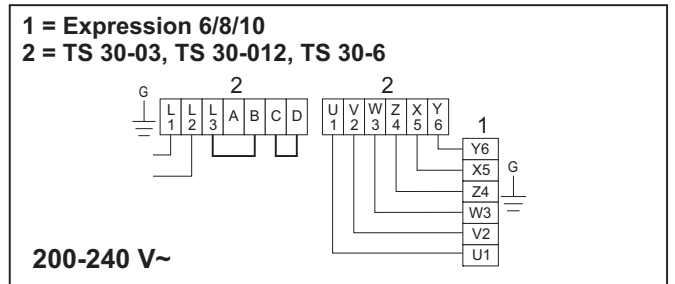
WARNING! THIS APPLIANCE MUST BE EARTHED!

## 200 - 208 - 230 - 240 V 3~



WARNING! THIS APPLIANCE MUST BE EARTHED!

## 200 - 208 - 230 - 240 V~



WARNING! THIS APPLIANCE MUST BE EARTHED!